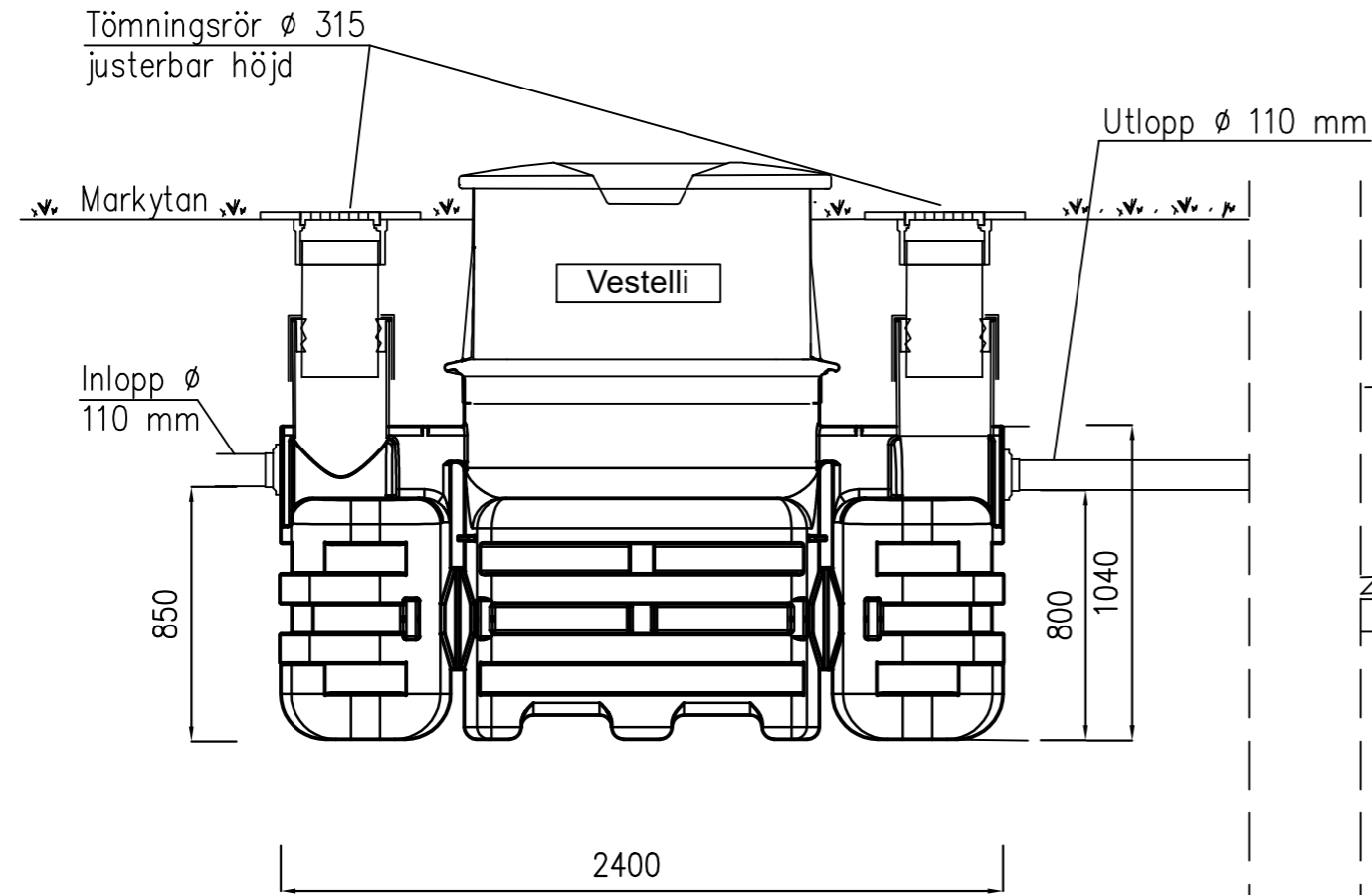
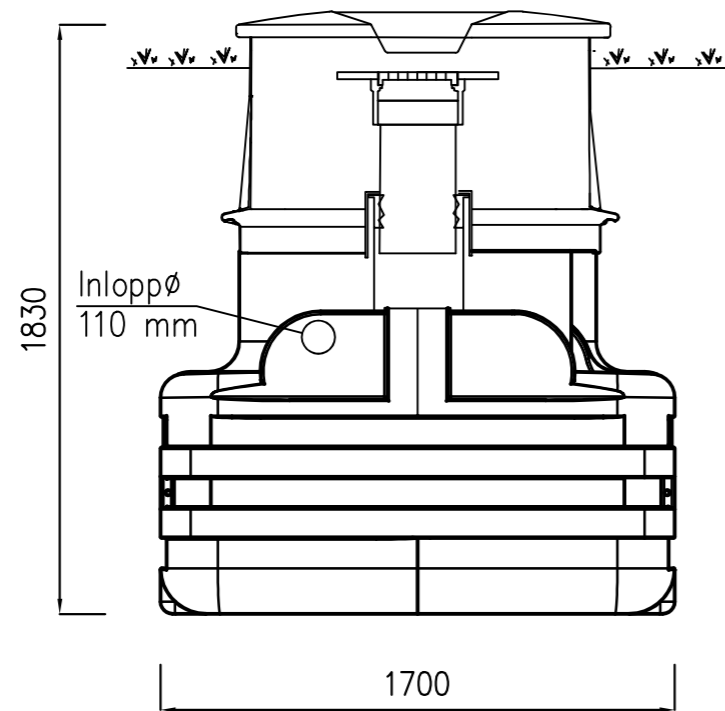
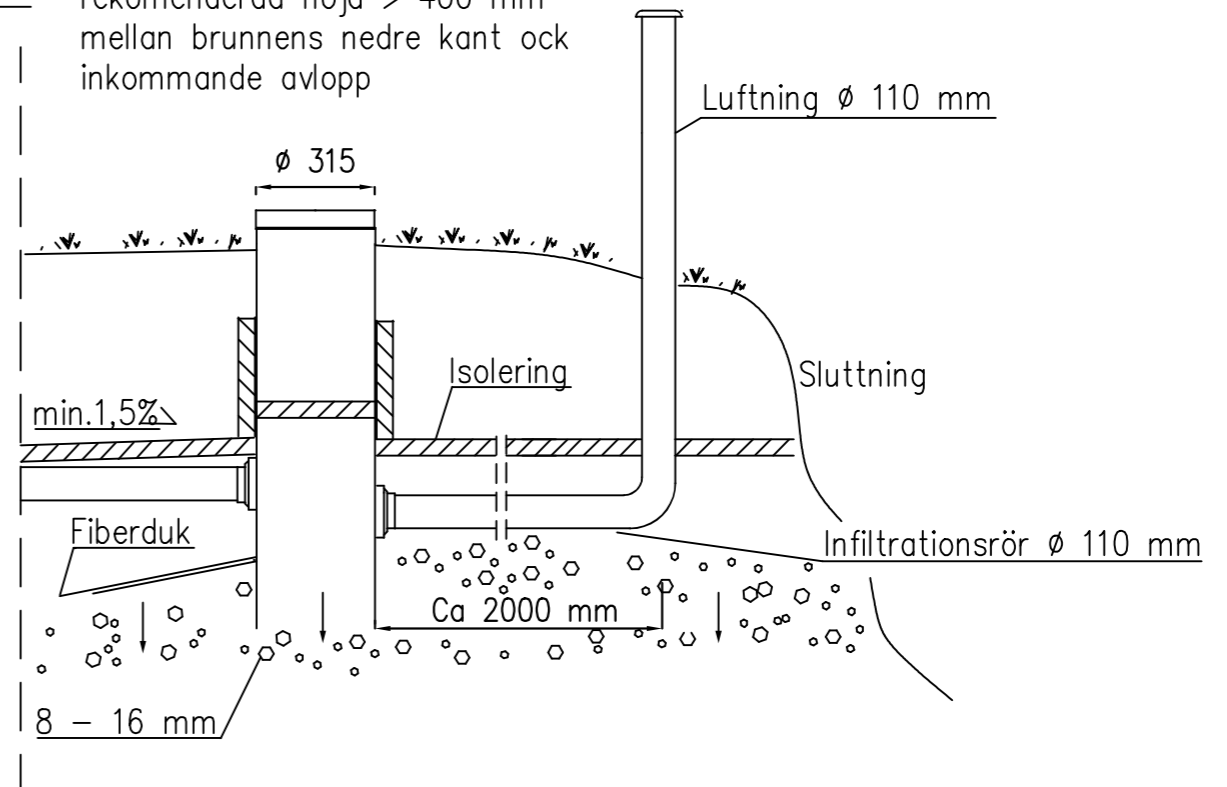



VESTELLI BIORENARE HYBRID 1 200 l/dygn



Provtagnings / infiltrationsbrunn
 rekommenderad höjd > 400 mm
 mellan brunnens nedre kant ock
 inkommande avlopp



STADSDEL	KVARTER/GÄRD	TOMT/REGnr	MYNDIGHETERNAS ANTECKNINGAR	
BYGGNADSÄTGÄRD			RITNINGSTYP AVLOPP	
BYGGNADSPLATSENS NAMN & ADDRESS			RITNINGENS INNEHÅLL Vestellis grävattenrenare Biorenare Hybrid 1 200 l/d = 1-10 pers	SKALA -
 tef. 010-2327220 www.vestelli.se		PLAN.OMRÅDE VVS	ARBETS Nr	RITN.Nr
Vestelli Ab		DATUM 10.1.2023	KONTAKTPERSON Matti Talja, Ms. Sc.	
			ÄNDRING	