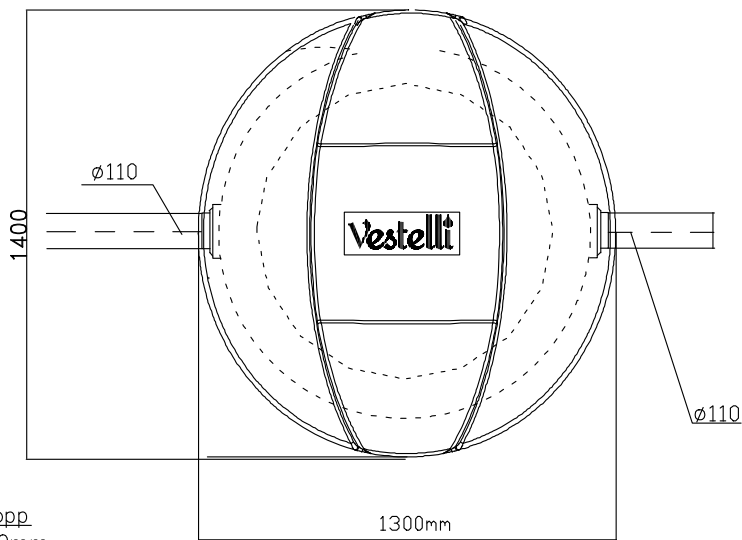
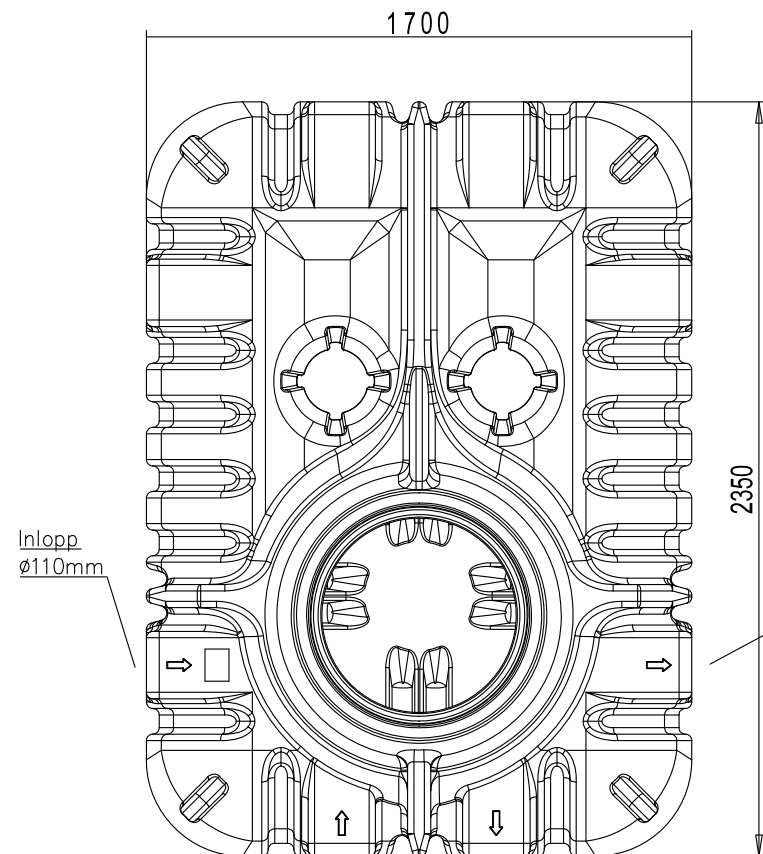
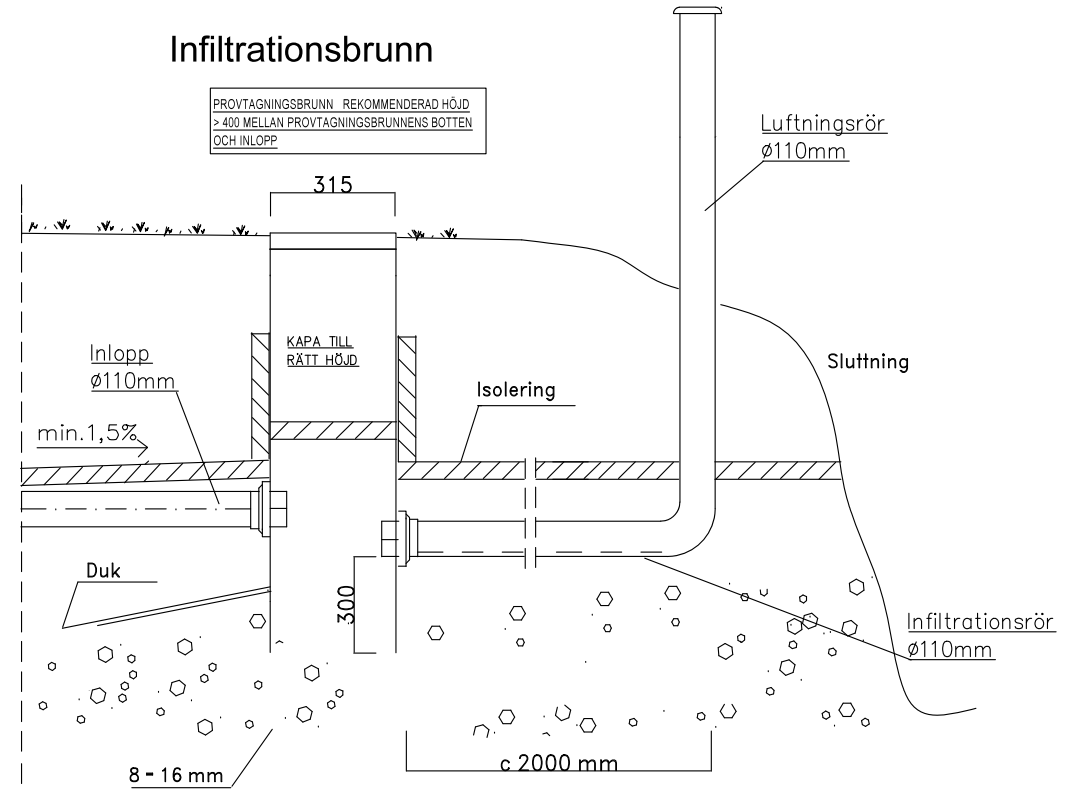
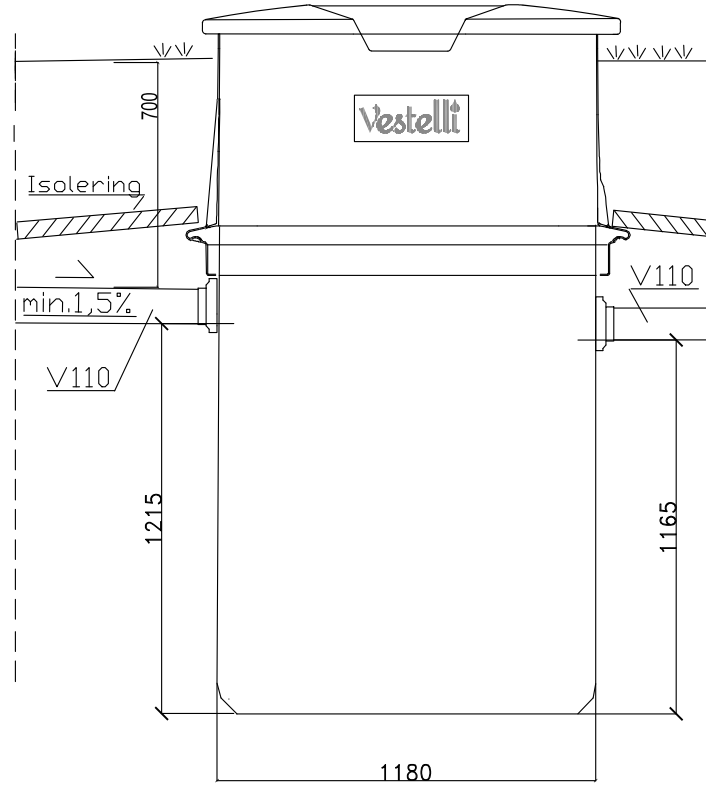
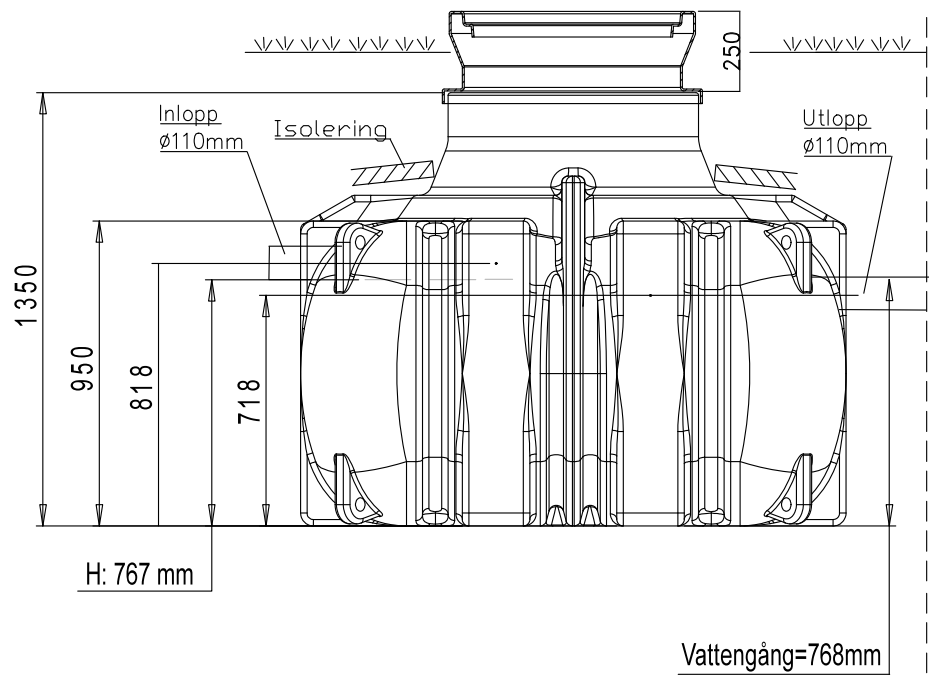


VESTELLI BIORENARE 4 LÅG 1800 l/d 1-15 personer

CPX Slamavskiljare 2200L



Stadsdel	KVARTER/GÅRD	TOMT/REGnr	MYNDIGHETERNAS ANTECKNINGAR	
BYGGNADSÅTGÅRD			RITNINGSTYP	
BYGGNADSPLATSENS NAMN & ADDRESS			RITNINGENS INNEHÅLL	SKALA
			VESTELLI BIORENARE 4 LÅG + CPX 2200 l	1:20
			GRÅVATTENRENARE	
			1800 L/D = 1 - 15 PERSONER	
PLAN.OMRÅDE	ARBETS Nr	RITN.Nr	ÄNDRING	
VVS				
Vestelli Ab			DATUM	KONTAKTPERSON

Vestelli www.vestelli.se
tef. 010-2327220