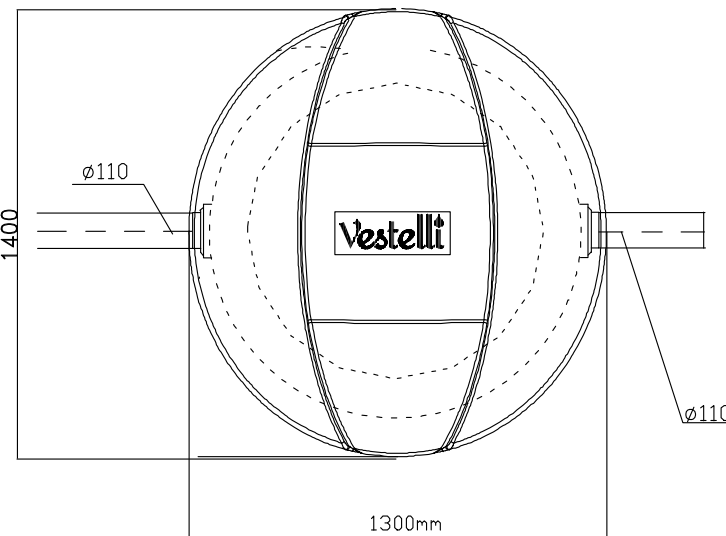
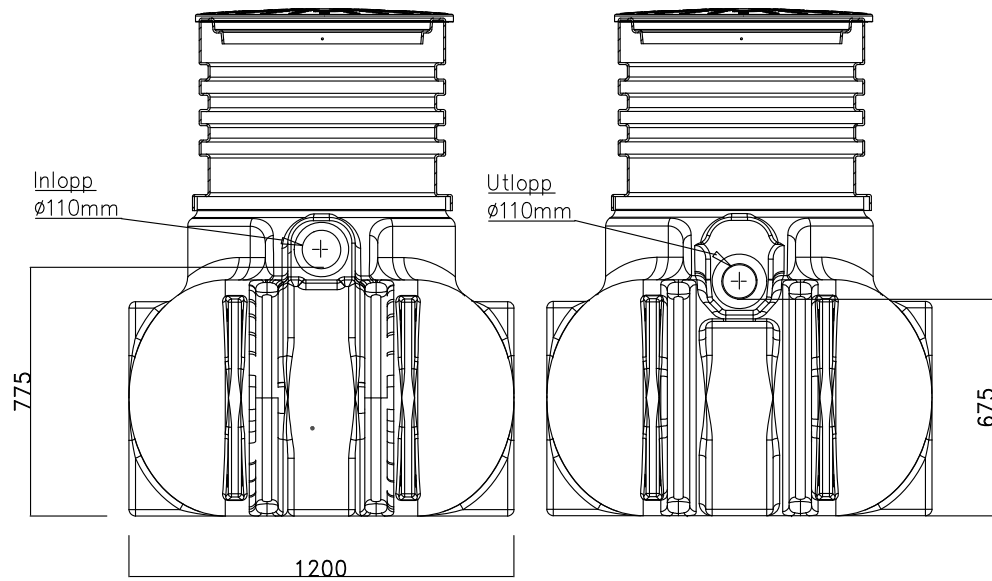
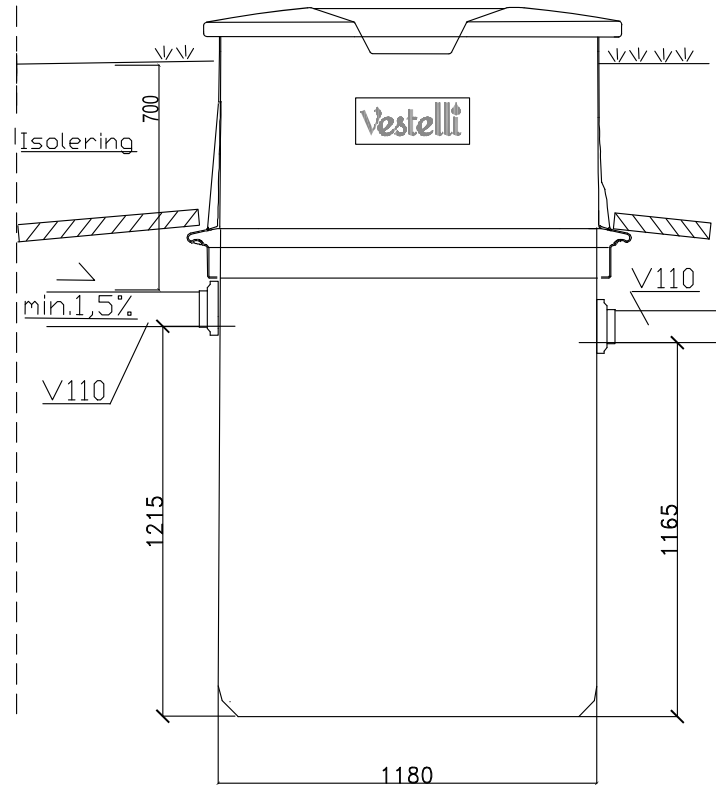
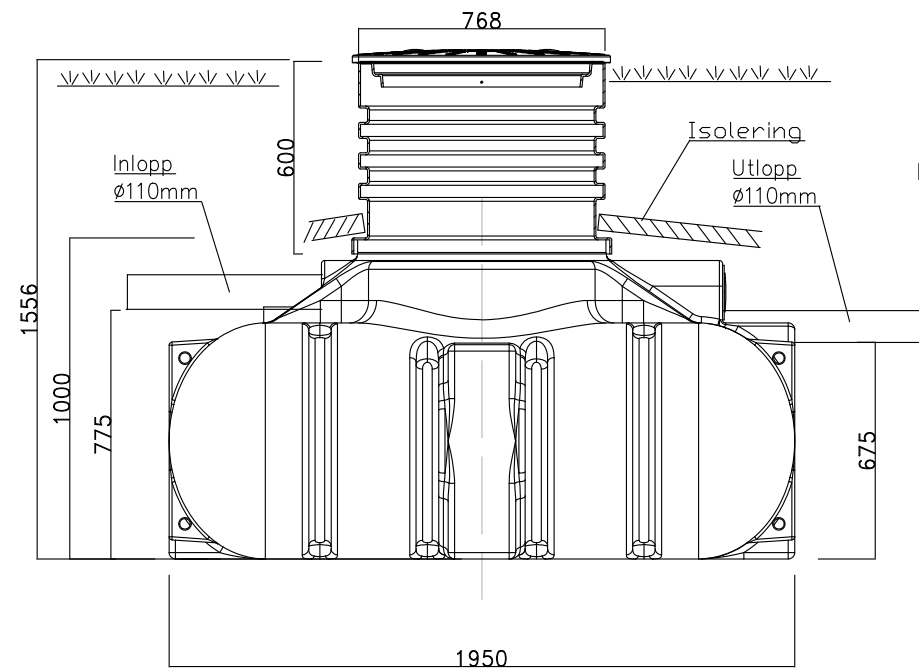
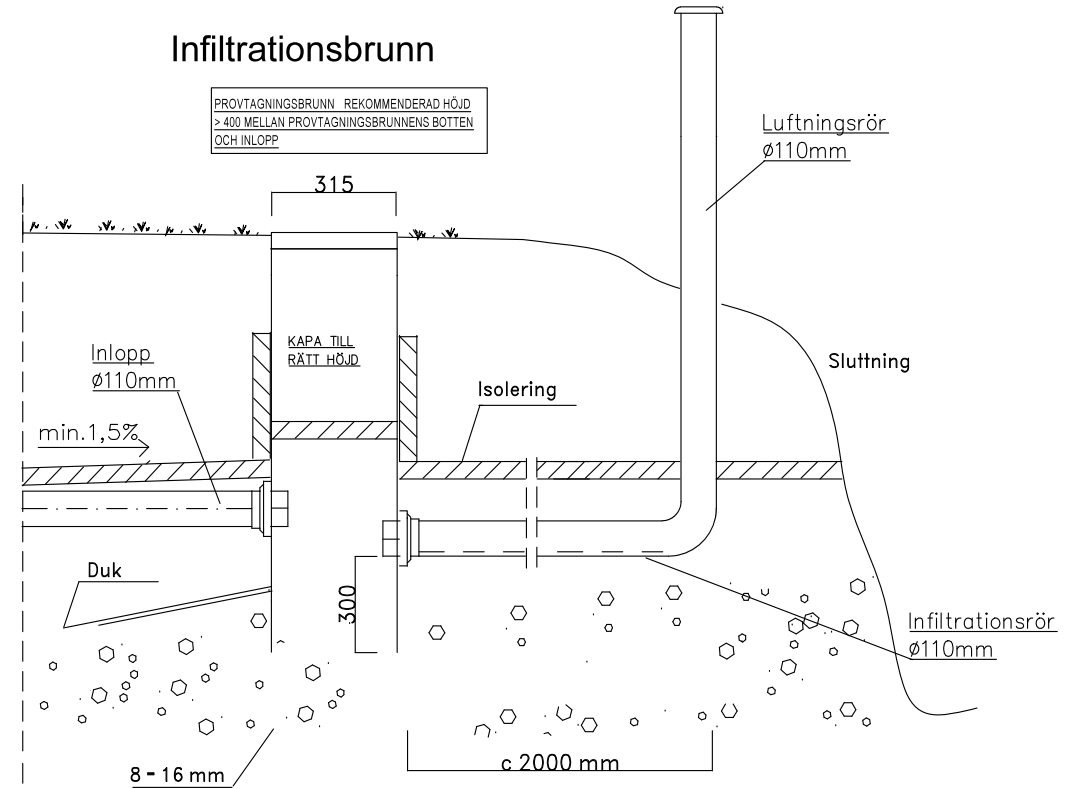


VESTELLI BIORENARE 4 LÅG 1200 l/d 1-10 personer

CPX Slamavskiljare 1200L



Infiltrationsbrunn



Stadsdel	KVARTER/GÅRD	TOMT/REGnr	MYNDIGHETERNAS ANTECKNINGAR
BYGGNADSÅTGÅRD	RITNINGSTYP		
BYGGNADSPLOTSENS NAMN & ADDRESS	RITNINGENS INNEHÅLL		SKALA
	VESTELLI BIORENARE 4 LÅG + CPX 1200 l		1:20
	GRÄVVATTENRENARE		
	1200 L/D = 1 - 10 PERSONER		
PLAN.OMRÅDE	ARBETS Nr	RITN.Nr	ÄNDRING
VVS			
Vestelli Ab		DATUM	KONTAKTPERSON

Vestelli www.vestelli.se
 tef. 010-2327220