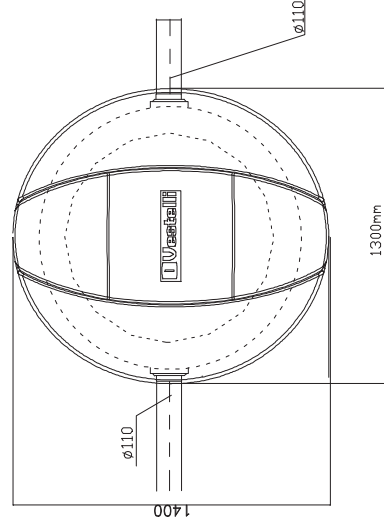
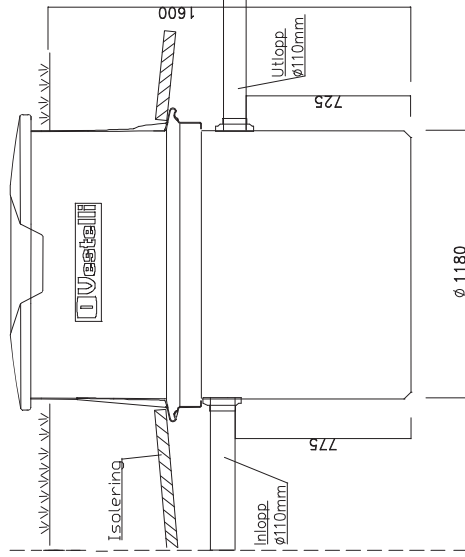
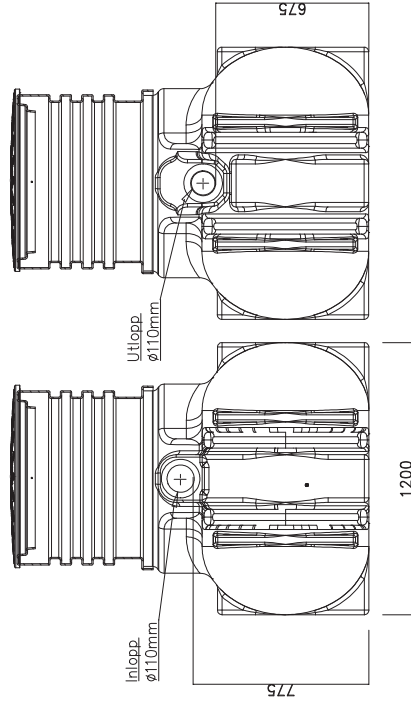
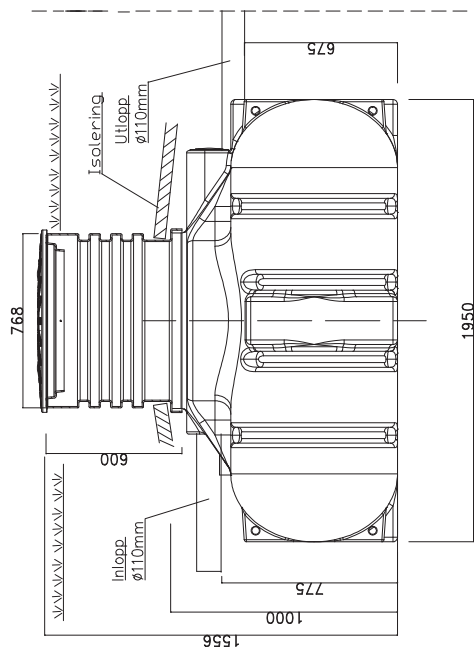
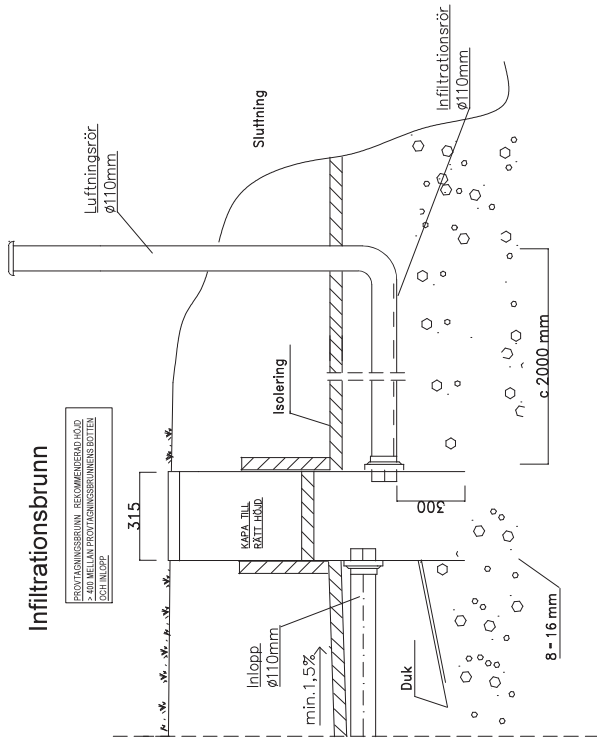


VESTELLI BIORENARE 3 LÅG

CPX Slamavskiljare 1200L



Infiltrationsbrunn



PROVGRÄNSSERNA BEKOMMER EN HÖJD
PÅ 200 MELLAN PROVGRÄNSSERNA I BOTTEN
OCH INLOPP

Statstid	KVARTERGÅRD	TOMTREGÅRD	MYNDIGHETERNAS ANTECKNINGAR
BYGGVÄDSSÄTÅRD			RITNINGSTYP
BYGGVÄDSSLÅTSENS NAMN & ADDRESS			RITNINGENS INNEHÅLL
			VESTELLI BIORENARE 3 LÅG
			GRÄVATTENREARE
			750 L/D = 1 - 6 PERS
PLANOMRÅDE	ARBETS N°	RITN N°	ÄNDRING
WVS			
DATUM			KONTAKTPERSON
www.vestelli.se Vestelli Oy		tef. 010-2327220	