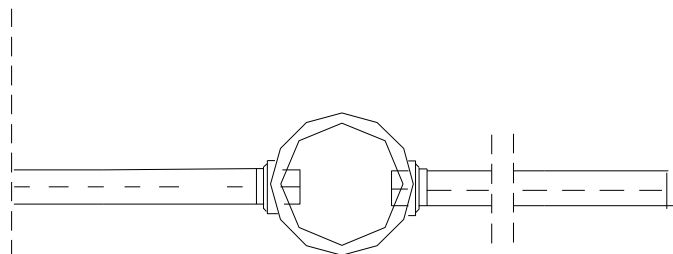
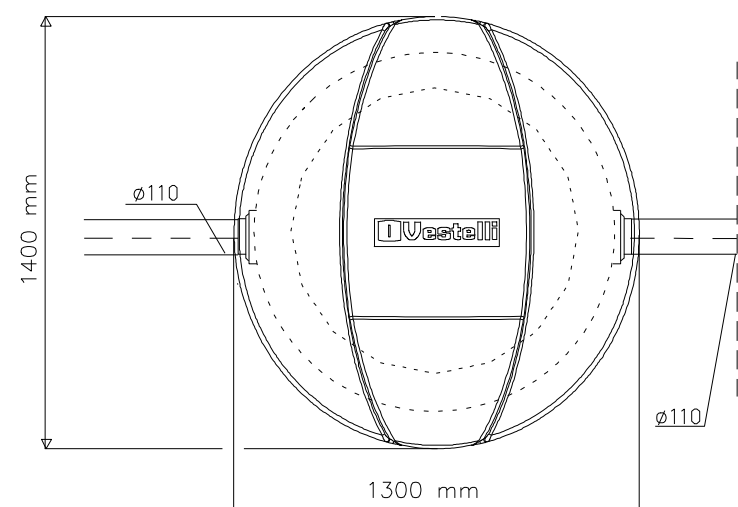
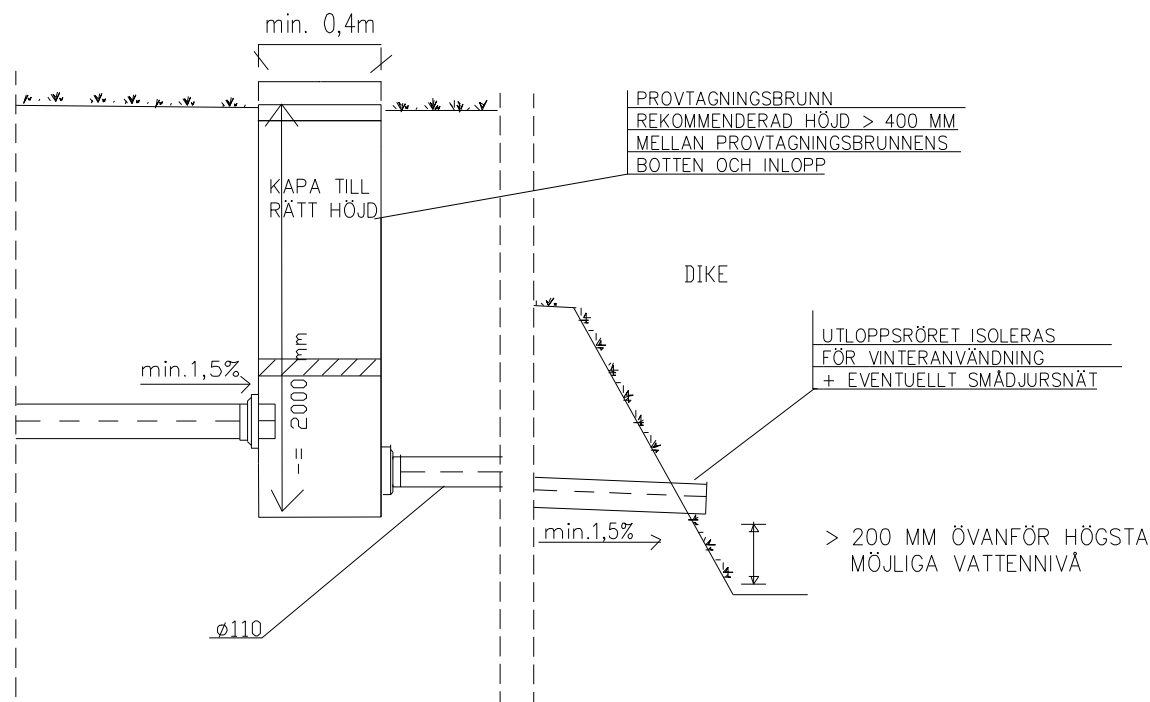
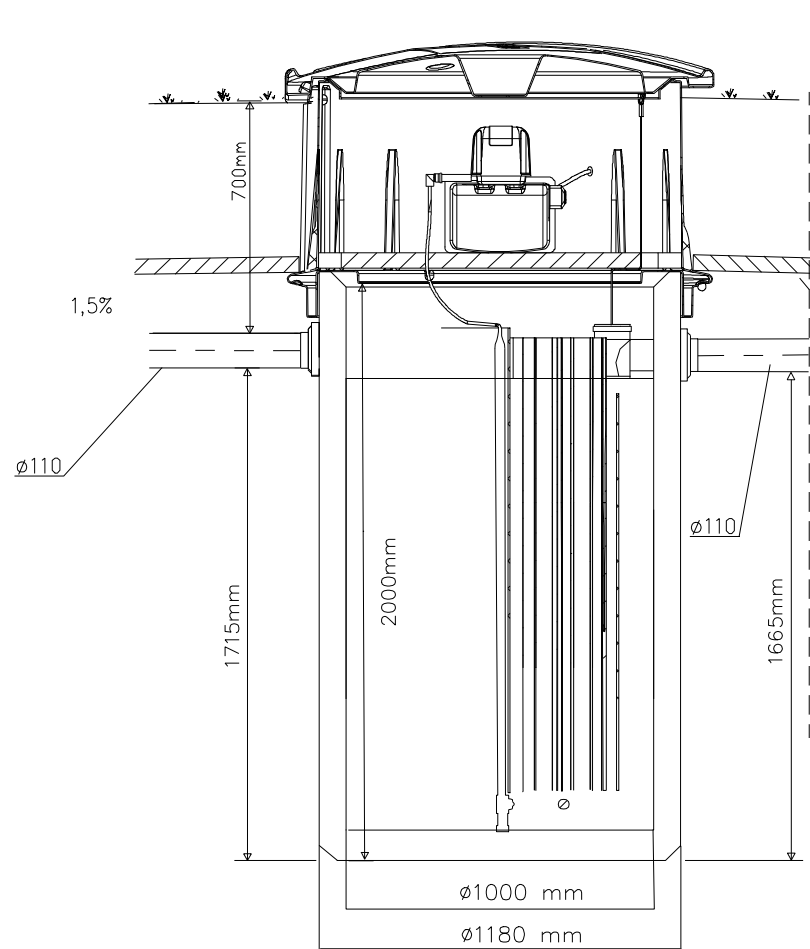


BIORENARE 4 GRÄVVATTENRENARE



Stadsdel	KVARTER/GÅRD	TOMT/REGnr	MYNDIGHETERNAS ANTECKNINGAR
BYGGNADSÄTGÅRD			RITNINGSTYP
BYGGNADSPLATSENS NAMN & ADDRESS			RITNINGENS INNEHÅLL VESTELLI BIORENARE 4 GRÄVVATTENRENARE 1200 L/D = 1 - 10 PERS
			SKALA
			PLAN.OMRÅDE
			ARBETS Nr
			RITN.Nr
			ÄNDRING
			DATUM
			KONTAKTPERSON

Vestelli tef. 010-2327220
www.vestelli.se
Jätevesiliike Vestelli Oy